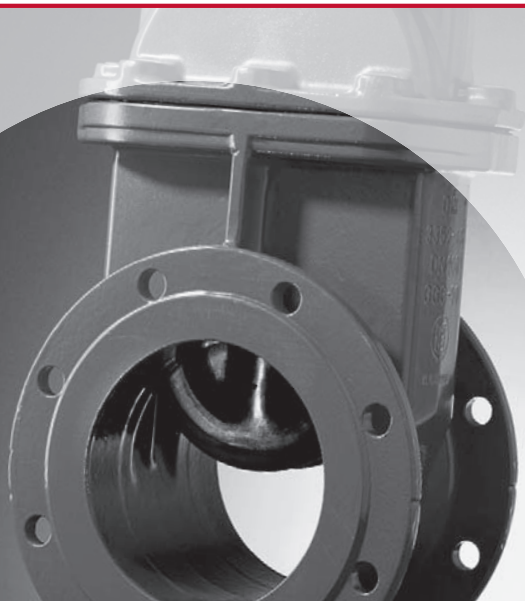


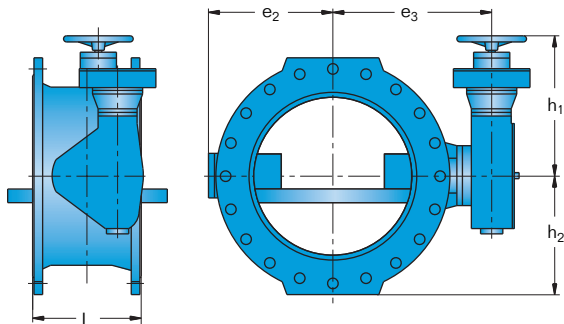
8 PŘÍSLUŠENSTVÍ ODBORNÝCH PRODEJCŮ



Uzavírací klapky PN 10, PN 16 a PN 25

dle EN 593

DUKTUS

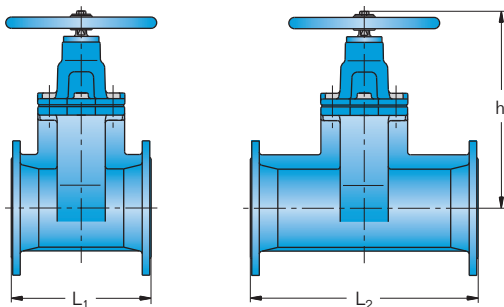


DN	L	rozměry [mm]											
		PN 10				PN 16				PN 25			
		e ₂	e ₃	h ₁	h ₂	e ₂	e ₃	h ₁	h ₂	e ₂	e ₃	h ₁	h ₂
200	230	180	246	222	175	180	246	222	175	226	277	320	185
250	250	204	270	222	205	228	303	244	205	256	307	320	215
300	270	253	328	244	230	253	328	244	230	324	390	348	245
350	290	273	348	244	260	295	390	321	270	354	420	348	280
400	310	321	418	321	290	321	418	321	295	384	465	387	315
500	350	373	480	346	340	390	492	346	360	444	535	579	370
600	390	425	532	346	395	446	446	504	425	494	585	579	425
700	430	490	570	505	455	523	523	579	460	574	685	676	485
800	470	565	655	484	515	592	592	579	520	634	745	676	550
900	510	625	715	580	562	672	672	533	570	709	820	676	600
1000	550	695	785	580	630	732	732	676	635	784	905	751	665

K zakoupení u specializovaných prodejců. Rozměry jsou nezávazné. Tovární výrobek Eduard. Více informací získáte u výrobce.

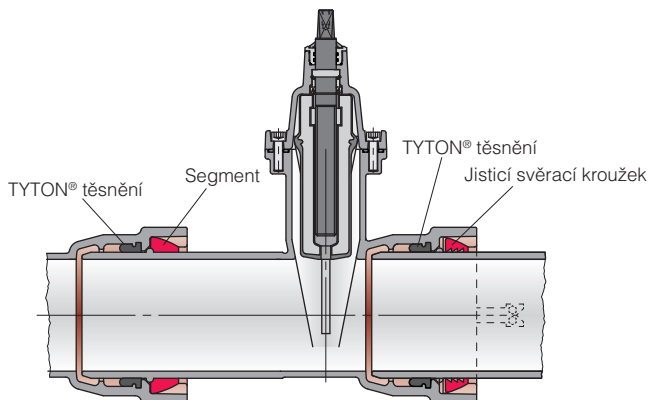
Šoupátko stavební délky F4 + F5
PN 10 a PN 16
 podle ČSN EN 1171

DUKTUS



DN	rozměry [mm]		
	L ₁ (F4)	L ₂ (F5)	h
40	140	240	250
50	150	250	270
65	170	270	310
80	180	280	335
100	190	300	385
125	200	325	445
150	210	350	480
200	230	400	610
250	250	450	740
300	270	500	800
350	290	550	940
400	310	600	1.030
500	350	700	1.240

K zakoupení u specializovaných prodejců.



**Multimed-šoupátko 2 s jištěným násuvným hrdlovým spojem
BLS®/VRS®-T firmy Erhard Armaturen**

Povrchová ochrana:

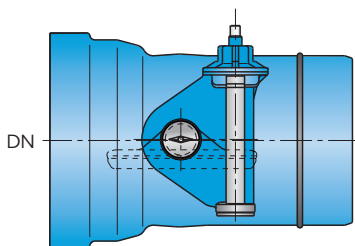
- uvnitř email
- vně epoxidový povlak

Jmenovitá světlost DN	Úhlové odklonění [°]	PFA [bar]
80	5	16
100	5	
125	5	
150	5	
200	4	

Více informací získáte u výrobce.

**Uzavírací klapka s jištěným násuvným
hrdlovým spojem BLS®/VRS®-T z tvárné
litiny**
dle ČSN EN 593

DUKTUS



**ROCO – uzavírací klapka s jištěným násuvným hrdlovým spojem BLS®/VRS®-T
firmy Erhard Armaturen**

Povrchová ochrana:

- uvnitř email
- vně práškový epoxidový povlak

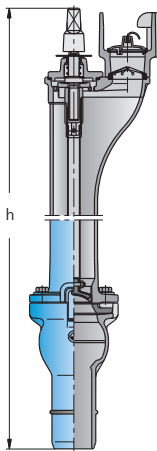
Jmenovitá světlost DN	Úhlové odklonění [°]	PFA [bar]
200	4	16
250	4	
300	4	

Více informací vyžádejte u výrobce.

Podzemní hydrant s jištěným násuvným hrdlovým spojem BLS®/VRS®-T z tvárné litiny

podle DIN 3221

DUKTUS



Podzemní hydrant s jištěným násuvným hrdlovým spojem BLS®/VRS®-T firmy Erhard Armaturen

Povrchová ochrana:

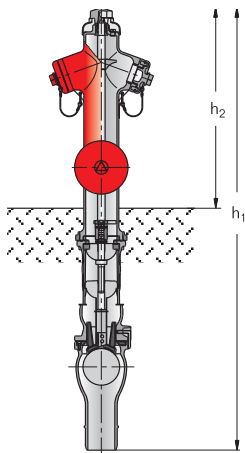
- uvnitř email
- vně práškový epoxidový povlak

Jmenovitá světlost DN	Krytí potrubí RD [m]	Stavební výška [mm]	Hmotnost [kg]	PFA [bar]
80	1,00	865	32	16
	1,25	1.115	37	
	1,50	1.365	42	

Příslušné hydrantové připojení viz. kapitola 2, str. 83; Více informací vyžádejte u výrobce.

**Nadzemní hydrant s jištěným násuvným hrdlovým spojem
BLS®/VRS®-T z tvárné litiny**
podle DIN 3222

DUKTUS



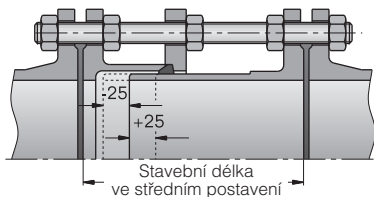
**Nadzemní hydrant s jištěným násuvným hrdlovým spojem
BLS®/VRS®-T firmy Erhard Armaturen**

Povrchová ochrana:

- uvnitř email
- vně
 - pod terémem: základní email s dvojitým povlakem ze syntetické pryskyřice
 - nad terémem: pozinkování s krycí vrstvou „požární červená“ RAL 3000

Jmenovitá světlost DN	Krytí potrubí RD [m]	Stavební výška h_1 [mm]	Stavební výška h_2 [mm]	2 vrchní pevné připojení	2 spodní pevné připojení	Hmotnost [kg]	PFA [bar]
80	1,25	2.233	1.030	B	-	94	16
	1,50	2.483		DIN 14 318		100	
100	1,25	2.242	1.030	B	A	98	
	1,50	2.492		DIN 14 318	DIN 14 319	104	

Vhodné hydrantové připojení viz. kapitola 6. Více informací vyžádejte u výrobce.



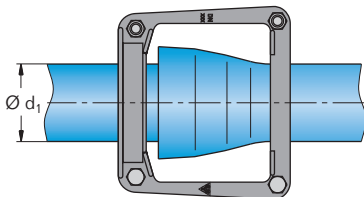
Materiál: ocel nebo nerezová ocel
Povrchová ochrana: uvnitř/vně epoxidový povlak EKB

DN	Průměrná stavební délka [mm]			Hmotnost [kg] ~		
	PN 10	PN 16	PN 25	PN 10	PN 16	PN 25
80	200		210	16		21
100	200		220	20		33
125	200		220	25		42
150	200		230	34		53
200	220		230	48		74
250	220	230	250	65	74	102
300	220	250	250	72	92	131
350	230	260	270	94	126	193
400	230	270	280	122	162	246
500	260	280	300	162	240	324
600	260	300	320	205	330	432
700	260	300	340	256	366	571
800	290	320	360	352	482	801
900	290	320	380	405	546	886
1000	290	340	400	484	715	1.270

Vyšší tlaky a DN konzultujte. Odebírejte u odborného prodejce. Povrchová ochrana: uvnitř/vně epoxidový povlak EKB Pom., typ PO. Další upřesňující informace vyžádejte u výrobce.

**Vnější rýhovaná objímka k dodatečnému
jištění proti posuvu pro trouby a tvarovky
s násuvným a šroubovým hrdlovým spojem**

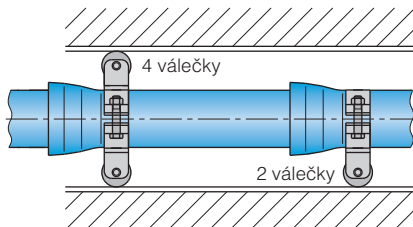
DUKTUS



- Materiál:** do DN 300 z GGG
od DN 350 z oceli
- Povrchová ochrana:** uvnitř/vně epoxidový povlak EKB

DN	d ₁ [mm]	PFA* [bar]	hmotnost [kg] ~
40	56	16	1,2
50	66		1,3
65	82		1,7
80	98		3,9
100	118		4,2
125	144		5
150	170		8,7
200	222		14,6
250	274		24
300	326		29
350	378	10	50
400	429		65
500	532		80
600	635		95

* Vyšší tlaky konzultovat. Odebírejte u specializovaných prodejců. Jedná se o informativní nezávazné hodnoty firmy Huckenbeck HUC - rýhovaná jisticí objímka. Do DN 200 dvoudílná, další upřesňující informace vyžádejte u výrobce.



Transportní a distanční objímka pro trouby a tvarovky firmy Huckenbeck.

Materiál:	ocel válečky z oceli nebo plastu
Povrchová ochrana:	černé, pozinkované nebo ušlechtilá ocel
Provedení:	objímky se 2 nebo 4 válečky pro chráničku
Podpření:	u trub z tvárné litiny je podpora každých 6 m, popř. za každým hrdlem.

DN	80	100	125	150	200	250	300	350
Chránička min. Ø	250	250	300	300	350	400	450	500

DN	400	500	600	700	800	900	1000
Chránička min. Ø	600	700	800	900	1.100	1.400	1.400

Jiná provedení konzultovat.

Vnitřní průměr chráničky uvádějte v mm.

Odebírejte u odborného prodejce.